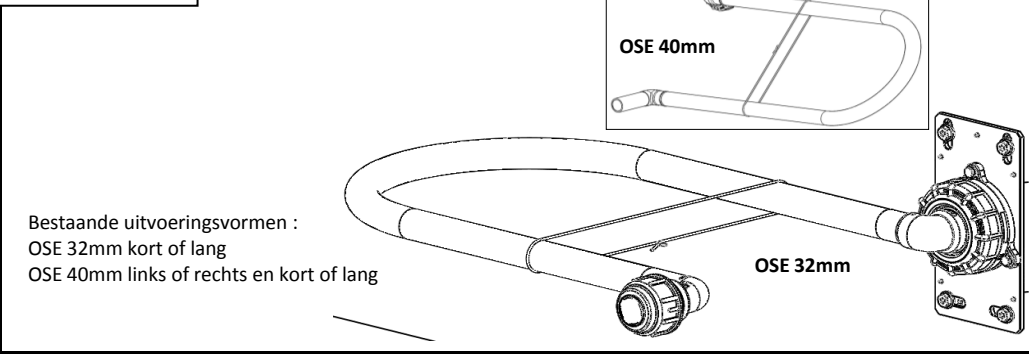
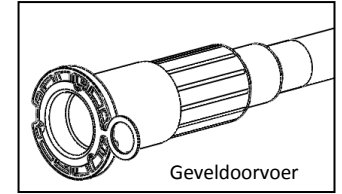
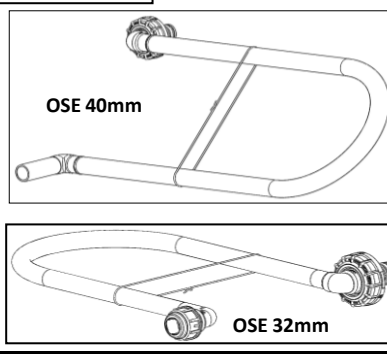


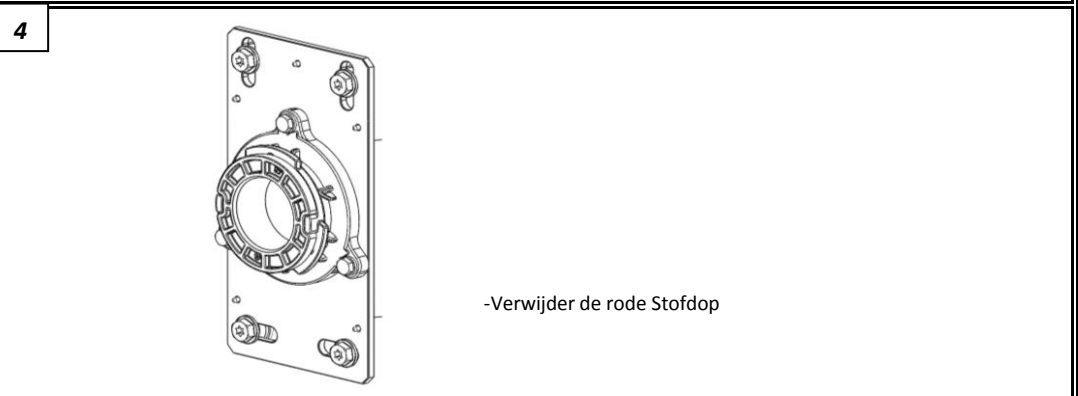
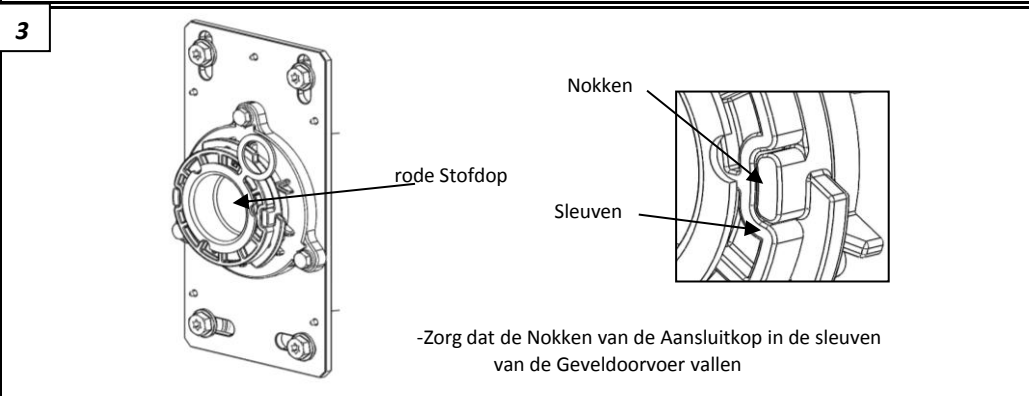
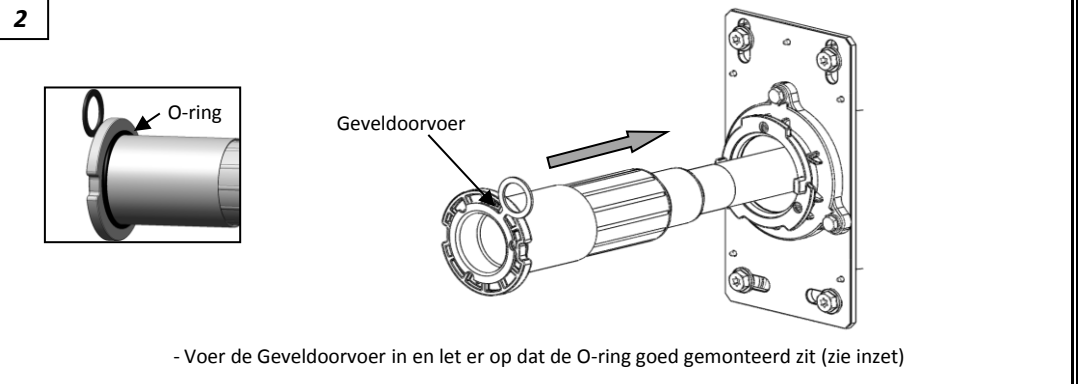
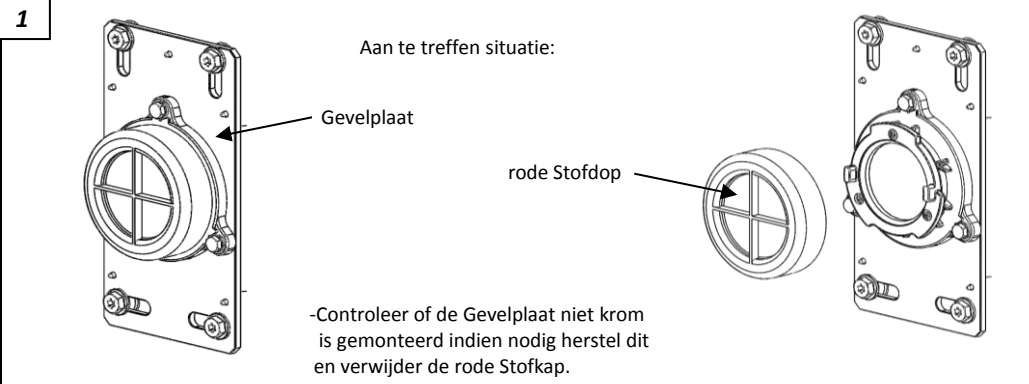
Eind situatie



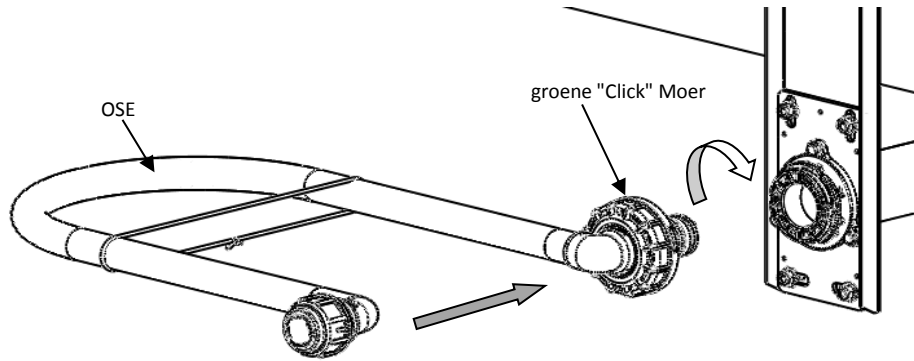
Benodigd



OSE 32mm met haakse of rechte HSF koppeling (zie MI 1071) of OSE 40mm links of rechts met spie-eind.



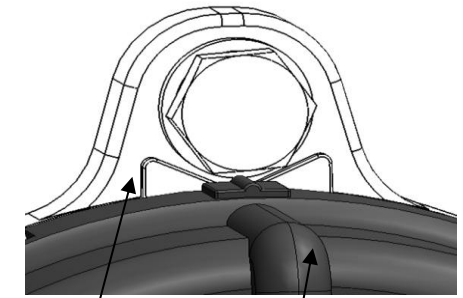
5



- Verwijder de Stofhoes welke over de Insteekknip en groene "Click" Moer van het Ontspanningselement (OSE) is aangebracht.
- Controleer binnenzijde Geveldoorvoer en buitenzijde van de Insteekknip op zand/vuil etc.
- Indien er geen glijmiddel aanwezig is de binnenzijde Geveldoorvoer en op de buitenzijde van de O-ringen van de Insteekknip, deze licht insmeren met zuurvrije vaseline (HSF artikelno. 36200)
- OSE invoeren in Geveldoorvoer met een licht draaiende beweging, zoals aangegeven in de figuur.

6

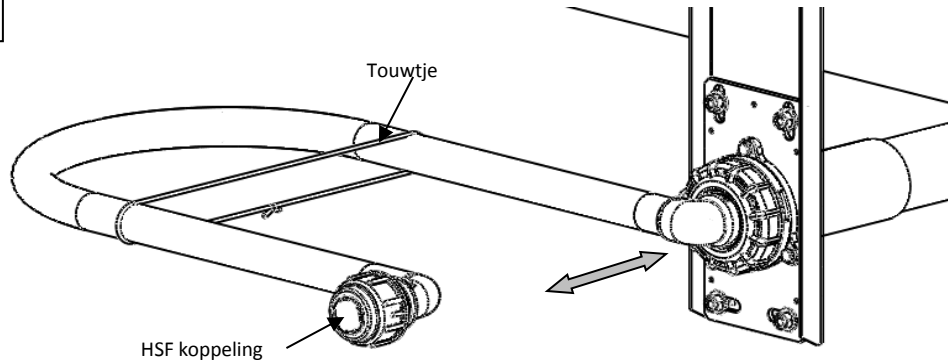
- Draai de groene Moer rechtsom tot de merkstrepen op de Aansluitkop en de groene Moer tegenover elkaar staan (zie inzet).
- De groene Moer moet aanliggen tegen de rand van de Aansluitkop.
- Indien de Moer niet aanligt tegen de Aansluitkop, handelen volgens instructie van de Netbeheerder.



Aansluitkop

Moer

7



- Controleer of het OSE stevig vast zit door er aan te trekken (zie pijlrichting).
- OSE mag bij rotatie niet belemmerd worden door aanwezigheid van ondergrondse uitstekende delen van de fundering of andere voorkomende leidingen, kabels, restanten puin ed.
- Sluit de HSF koppeling aan (zie MI-1071).
- Leg het OSE horizontaal, verwijder het touwtje en controleer de lekdichtheid, werk volgens de procedure van de Netbeheerder.

Indien u vragen en/of opmerkingen heeft over het product of onze handleiding dan kunt u deze doorgeven via: info@hsfbv.nl